



نموذج اجابة مادة : تصميم ماكينات

الفصل الدراسي الاول - للعام الدراسي ٢٠١٨ / ٢٠١٩ م

الفرقة : الاولى قسم : الغزل و النسيج و التريكو - كلية الفنون التطبيقية - جامعة بنها

زمن الامتحان : ٢ ساعه يبدأ الامتحان الساعة ١٠ صباحا

يوم الخميس الموافق : ٣ / ١ / ٢٠١٩ م

### اجابة السؤال الاول :

أ - مديول الترس هو قيمه معياريه و هو القطر على عدد الاسنان :  $D/T$  حيث  $D$  القطر ،  $T$  عدد اسنان الترس الميكانيكى .

ب- العلاقة بين القدره و العزم :

القدره حاصل ضرب عزم الدوران فى السرعه الزاويه .

$$P = T \times \omega$$

حيث :  $T$  عزم الدوران ،  $\omega$  السرعه الزاويه

$$P = F \times U$$

حيث  $U$  قيمة السرعه

فى المعادله الاولى العلاقه بين العزم و السرعه علاقه عكسيه ، حيث بزيادة السرعه يقل العزم و بالعكس ، لذلك تجد انه من الخطأ ان تبدأ السياره سيرها وهى موضوعه على الناقل الخامس ، حيث لايد من توافر عزم كافي ليتغلب على الاحتكاك ، حيث ترس الناقل الاول ذو قطر كبير كافي لاعطاء عزم التحرك طبقا للمعادله الاتيه :

$$T = F \times L$$

حيث  $F$  القوه ،  $L$  طول ذراع الدوران

### اجابة السؤال الثانى :

$$W = 5000 \text{ Kg}$$

$$L = 10 \text{ cm}$$

$$F_b = 1000 \text{ Kg / cm}^2$$

$$M = W \times L$$

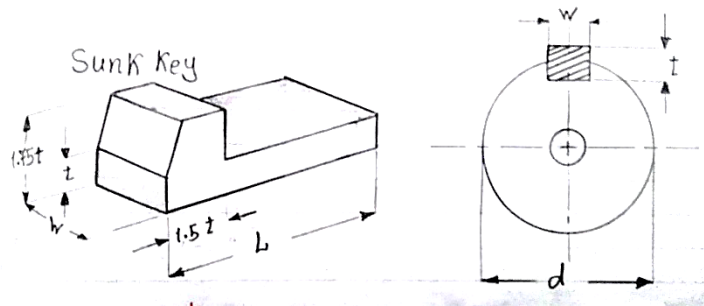
$$5000 \times 10 = 50000 \text{ Kg.cm}$$

$$D = \sqrt[3]{32 \cdot M / \pi \cdot F_b}$$

$$\sqrt[3]{32 \cdot 50000 / 3.14 \cdot 1000} = 8 \text{ cm}$$

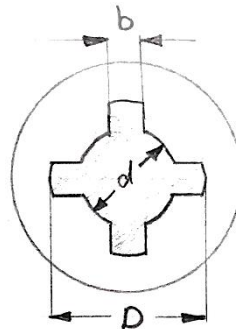
اجابة السؤال الثالث :

أ - العلاقة بين عرض وتخانة الخابور الميكانيكى :



$$W = d/4$$

$$T = 2/3.W$$



$$D = 1.25 d$$

$$b = 0.25 D$$

- Shear force on key :

$$F = L . W . F_s$$

Where : F force , L length , W weight ,  $F_s$  shear stress for material

$$T = F \times d/2$$

T = Torque transmitted

$$T = L . W . F_s . d/2 \longrightarrow 1$$

Also  $F = \text{Area resisting crushing} \times \text{Crushing stress}$

$$F = L \times t/2 \times F_c$$

Torque transmitted by the shaft

$$T = F \times d/2$$

$$T = L \times t/2 \times F_c \times d/2 \longrightarrow 2$$

$$L . w . F_s . d/2 = L . t/2 . F_c . d/2$$

$$W/t = F_c / 2F_c$$

ب – العلاقة بين قطر عمود الاداره وطول الخابور الميكانيكى :

- Shearing strength of key :

$$T = L \cdot W \cdot F_{sk} \cdot d/2 \longrightarrow 3$$

- Torsional Shear strength of shaft :

$$T = \pi / 16 \cdot F_s \cdot d^3 \longrightarrow 4$$

$$L \cdot W \cdot F_{sk} \cdot d/2 = \pi / 16 \cdot F_s \cdot d^3$$

$$L = \pi / 8 \times F_{s1} \cdot d^2 / W \cdot F_{sk}$$

$$L = 1.571 d \times F_{s1} / F_{sk}$$

- When the key material is same as the shaft material :

$$F_{s1} = F_{sk}$$

$$L = 1.571 d$$

### اجابة السؤال الرابع:

$$\begin{aligned} \text{قطر الترس A} &= 28 \times 1.75 = 49 \text{ mm} \\ \text{قطر الترس B} &= 70 \text{ mm} \text{ وعدد اسنانه} = 70/1.75 = 40 \\ \text{قطر الترس C} &= 98 \text{ mm} \end{aligned}$$

الترس A مثبت على المحرك الكهربى الذى سرعته 900 r.p.m لذلك فان سرعة الترس 900 r.p.m = A  
لمعرفة سرعة الترس B يتم التعويض فى المعادله الاتيه :

$$N_b / N_A = D_A / D_b$$

$$N_b / 900 = 49 / 70$$

$$N_b = 900 \times 49 / 70 = 630 \text{ r.p.m}$$

لتحديد سرعة الترس C كالآتى :

$$N_c / N_b = D_b / D_c$$

$$N_c = 630 \times 70 / 98 = 450 \text{ r.p.m}$$

لمعرفة القدره عند الترس C نتبع الخطوات الآتية :

$$P_A = F_A \times U_A \longrightarrow 1 \quad 380$$

لمعرفة القدره عند الترس A = 5 hp فيستوجب هذا تحويله الى وحدة Kg.m/s

$$5 \text{ hp} \times 746 = 3730 \text{ watt}$$
$$3730 / 9.80665 = 380.35 \text{ kg.m/s}$$

وبالتعويض في المعادله 1 نجد الاتي :

$$380.35 = F_A \times 8308.44$$

Where :

$$U_A = \pi DN / 100 \times 60$$

$$U_A = 3.14 \times 4.9 \times 900 / 100 \times 60 = 8308.44 \text{ m / s}$$

$$F_A = 380.35 / 8308.44 = 0.04577875 \text{ Kg}$$

لتحديد عزم الترس C

$$T_C = F_A \times L$$
$$= 0.04577875 \times 14.35 = 0.6569 \text{ Kg.cm}$$

حيث ان قيمه L هي المسافة من مركز الترس A الى مركز الترس C ، وان قيمه العزم هي المؤثره في مركز الترس C :

$$W_T = 2T/D_p$$

$$2 \times 0.6569 / 9.8 = 0.13406 \text{ Kg}$$

وهي القوه المؤثره عند الترس C ، و للتعرف على القدره الناتجه عند الترس C نتبع المعادله الآتية :

$$P_C = F_C \times U_C$$
$$1113.829 = 0.13406 \times 8308.44$$

حيث ان :

$$U_C = \pi DN / 100 \times 60$$

$$U_C = 3.14 \times 9.8 \times 450 / 100 \times 60 = 8308.44 \text{ m/s}$$

وبتحويل قيمة القدره من Kg.m/s الى hp تكون القدره الحصانيه كالآتي  
14.6 hp.