



جامعة بنها

BENHA UNIVERSITY

www.bu.edu.eg



كلية الفنون التطبيقية
قسم التصميم الصناعي

مستندات التصميم الفرقة الأولى

المحاضرة العاشرة

د. مجدولين السيد حساين



خامساً : وسائل العرض المستخدمة في عرض مراحل التصميم

3- الرسوم الهندسية

رسومات خاصة بعمليات التصميم

- الرسومات المبدئية : و هي في العادة عبارة عن تخطيطات سريعة كروكية لإيضاح الفكرة و تنظيم اللوحة .
- الرسومات العامة : و هي عبارة عن رسومات متكاملة للتصميم و تحتوي على المعلومات و البيانات و الخامات و بعض الأبعاد و كل ما يتعلق بالتصميم من معلومات أخرى .
- رسومات تجزيئية : و هي عبارة عن رسومات مجزئة من التصميم لتعبر عن الاجزاء و المكونات الرئيسية او عن تفاصيل معينة و تحتوي أيضا على البيانات المهمة المتعلقة بهذه الأجزاء .
- الرسومات التفصيلية : و قد يحتاج المصمم في بعض الحالات الخاصة أن يبين بعض عناصر الأجزاء الصغيرة التي لا يمكن توضيحها في الرسومات السابقة .



خامساً : وسائل العرض المستخدمة في عرض مراحل التصميم

3- الرسوم الهندسية

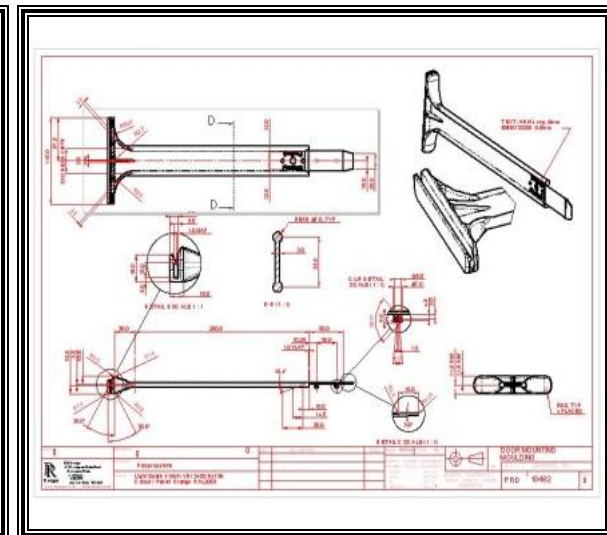
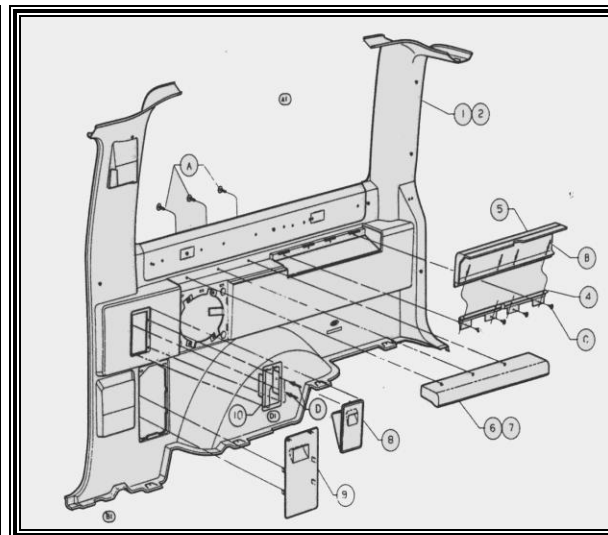
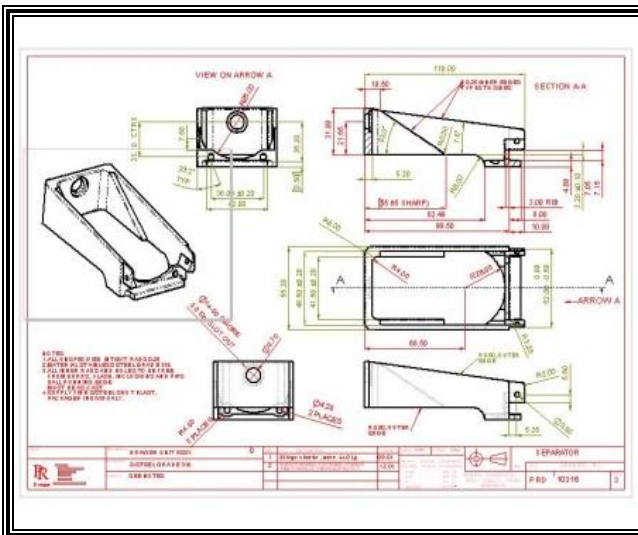
رسومات خاصة بعملية الإنتاج

- رسومات التشغيل : و تعتمد على الإسقاط المتعامد و مزودة بالأبعاد و الملاحظات و الأرقام و لابد أن تكون واضحة لتسهل قراءتها كما ان استعمال المصطلحات الفنية يعد من الأمور الهامة .
- الرسومات التفصيلية : و هي استمرار لرسومات التشغيل إلا أنها تعطي معلومات أكثر دقة بالنسبة لجزء واحد من المنتج مع اختيار دقيق للمساقط و حسن اختيار الأماكن و الأبعاد و التجاوزات و السماحيات .
- الرسومات التجميعية : و هي الرسومات التي تحتوى التكوين او الشكل العام الكامل التركيب بعض الرسومات تكون تامة جدا من حيث تكامل التفاصيل و الأبعاد .



خامساً : وسائل العرض المستخدمة في عرض مراحل التصميم

3- الرسوم الهندسية





خامساً : وسائل العرض المستخدمة في عرض مراحل التصميم

4- الرسوم الأرجنوميكية

تستخدم الرسوم الأرجنوميكية لتوضيح مدى ملاءمة المنتج أو النظام المصمم للإنسان المستخدم أو البيئة المحيطة به ، وهي عبارة عن رسوم تصف أبعاد جسم المستخدم أثناء عملية استخدام المنتج ومطابقته هذه الأبعاد مع أجزاء المنتج والتي لها علاقة مباشرة بالمستخدم من خلال وظيفة المنتج . هذا بالإضافة إلى استخدام هذه الرسوم في توضيح نتائج الاختبارات الأرجنوميكية والتي تتم في مراحل اختبار وتقييم المنتج أثناء مراحل عملية التصميم ومع اختلاف نوعية الاختبارات التي تتم على المنتج تبعاً لنوعية هذا المنتج يأتي الاختلاف في نوعية البيانات التي يمكن التعبير عنها أما عن طريق قياسات أرجنومية معينة أو رسوم توضيحية خاصة .



خامساً : وسائل العرض المستخدمة في عرض مراحل التصميم

4- الرسوم الأرجنوميكية

و تشمل دراسات الارجنوميكس فى مجال التصميم الصناعى على المعرفة بصفات الإنسان و قدراته ، مثل ابعاد الجسم ، المدى الحركى لاطراف جسمه ، مجال الرؤية ، سرعة الاستجابة ، الجهد الذى يمكن بذله ، و تشمل ايضا الاعتبارات الفسيولوجية كاعتبارات الرؤية و حمل العمل الفيزيائى ، و السيكولوجية مثل الإدراك الحسى ، والعمليات الذهنية المستخدمة فى استقبال المعلومات و معالجتها و اتخاذ القرار الخ .



خامساً : وسائل العرض المستخدمة فى عرض مراحل التصميم

4- الرسوم الأرجنوميكية

وتأتى المعلومات الأرجنومية إما على شكل بيانات او رسوم من خلال جداول أو قطاعات ثنائية الأبعاد او رسوم قياسية لعلاقة الانسان بالمنتج اثناء الاستخدام مع إمكانية استخدام نموذج للإنسان المستخدم لتوضيح العلاقة المباشرة بينه و بين المنتج المستخدم مع تطبيقها من خلال رسوم ثنائية او ثلاثية الأبعاد و التى تلعب دوراً رئيسياً فى المراجعات الأرجنوميكية للاداء الاستخدامى بصورة رئيسية



جامعة بنها

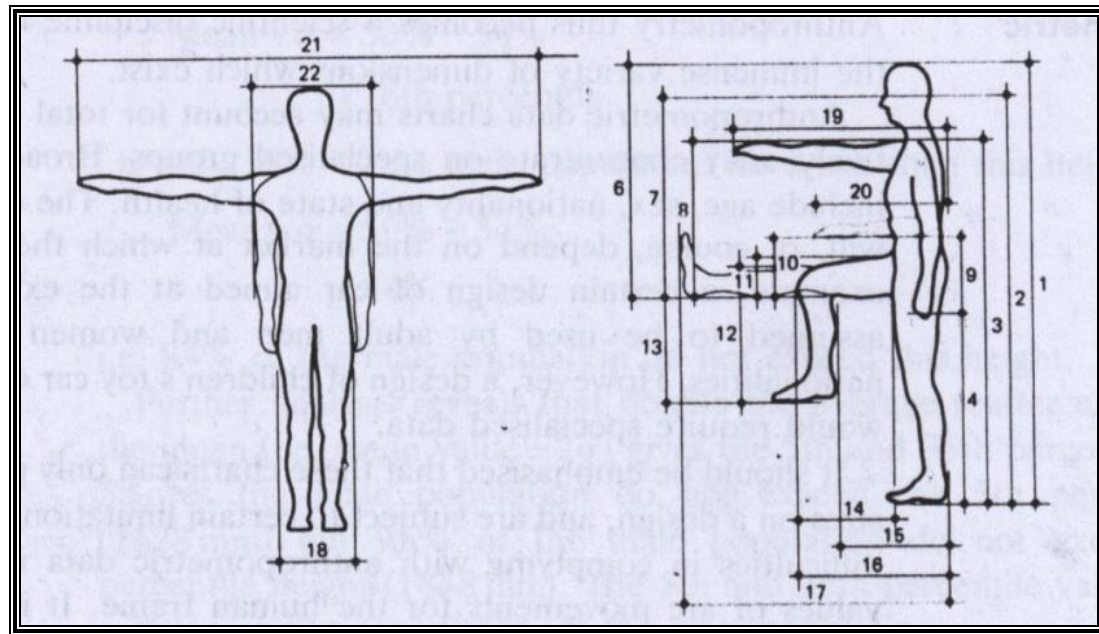
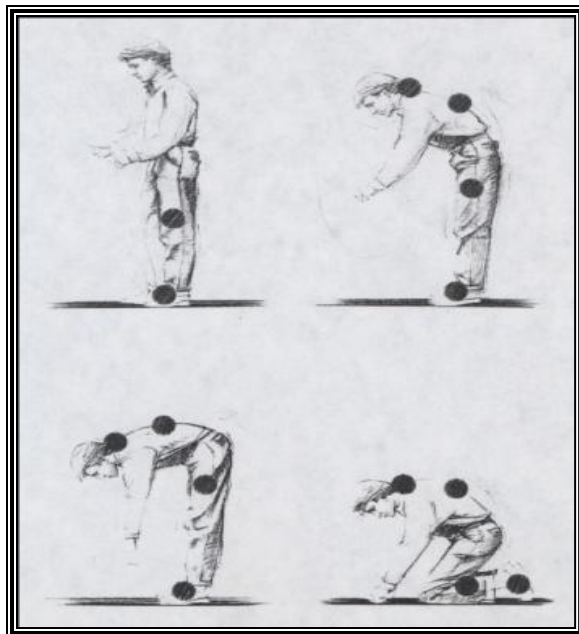
BENHA UNIVERSITY
www.bu.edu.eg



كلية الفنون التطبيقية

خامساً : وسائل العرض المستخدمة في عرض مراحل التصميم

4- الرسوم الأرجنوميكية





جامعة بنها

BENHA UNIVERSITY
www.bu.edu.eg



كلية الفنون التطبيقية
قسم التصميم الصناعي

تمنياتي
لكم
بالتوفيق

